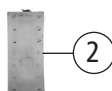
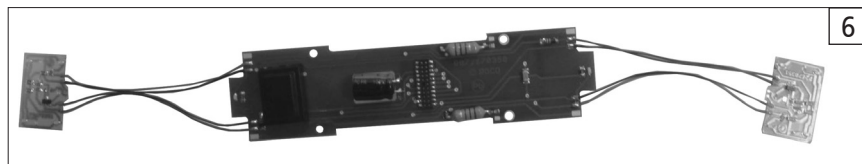
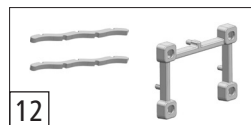
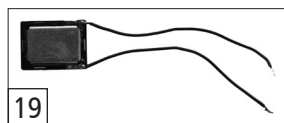
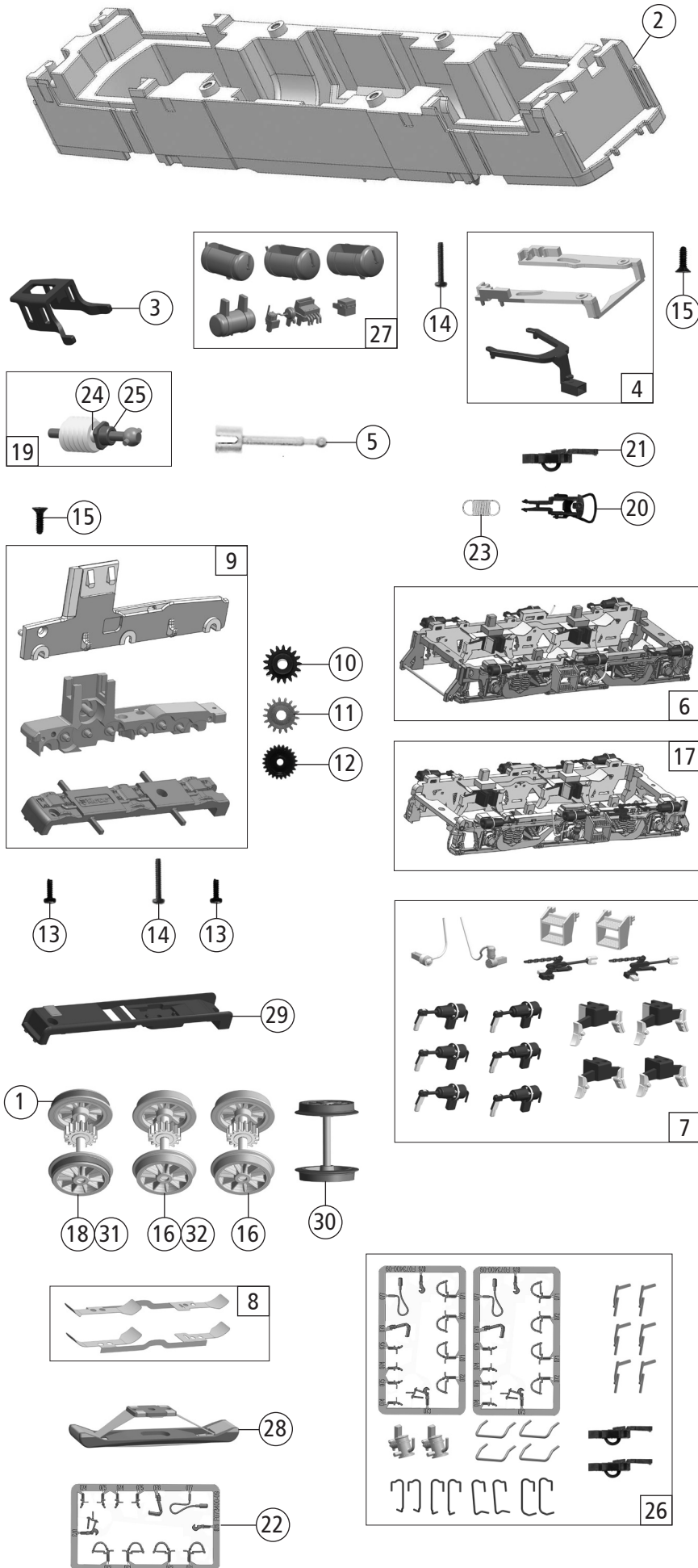


26 ohne Abb. / no ill.  
Tafelsätze  
Board set



Pos. Nr. Pos.no.	Beschreibung Description	Art.-Nr. Art.no.	Preisgruppe Price bracket
61459	NS 1200	=	🔊
61460		~	🔊
1	Stromabnehmer Pantograph	85532	18
2	Motordämpfer Motor attenuator	113376	4
3	Motorabdeckung Motor cover	121566	3
4	Hebeösen 2Stk. Eyelets for roof 2pcs.	137676	9
5	Treppe links + rechts Step left +right	137643	9
6	Platine kpl. mit LED-Platinen Printed circuit ass. with LED-printed circuit	137667	28
7	Sound-Steckdecoder - 22 Plux Sound- plug-in decoder - 22 Plux	129000	39
8	Motor mit 2 Schwungscheiben, Kardanschale Motor with 2 Flywheel, Cardan bearing	85112	28
9	Kardanschale kurz 1,5mm Cardan bearing short 1,5mm	87129	4
10	Motorkontaktfeder Motor contact spring	116812	3
11	Gehäuse kpl. Betr. Nr. 1224 Body ass. loco. no. 1224	141943	40
12	TS - LED Abstützung Part set - LED support	137594	10
13	GF-Schraube M2x4 mm GF-screw M2x4 mm	114877	3
14	TS - Fenster + Lichtleiter Part set - window + Light gide	141944	17
15	TS - Seitenlüfter Part set - side fan	141945	7
16	Führerstand Drivers cab	137611	5
17	TS - Bildschirm, Handrad, ... Part set - Screen, handwheel, ...	137612	7
18	TS - Puffer Part set - buffer	137645	7
19	Lautsprecher RA 15x11 Loud speaker RA 15x11	129524	14
20	TS - Leitungen Part set - wires	141947	7
21	Hauptschalter Main switch	137684	4
22	Isolator-Ring Insulator-ring	137618	6
23	TS - Griffe lackiert Part set - handrails coated	141949	12
24	Scheibenwischer links+rechts Windscreen wipers left+right	137620	7
25	Schilderhalter Sign holder	141948	3
26	Tafelsätze ohne Abb. Board set no ill.	141951	14
27	Lautsprecherbox Re4/4 Loudspeaker box Re4/4	134067	5
28	Stirntritt Front step	141946	4
29	Panto Isolatoren Panto insulators	137686	6
30	TS - Grundplatte Part set - base plate	137616	6

Änderungen in Konstruktion und Ausführung vorbehalten  
We reserve the right to change the construction and specification



Pos. Nr. Pos.no.	Beschreibung Description	Art.-Nr. Art.no.	Preisgruppe Price bracket
61459	NS 1200		
61460			
1	Hafringsatz 12,5-13,8 mm Set with traction tires 12,5-13,8mm	40066	---
2	Grundrahmen Main frame	137593	18
3	Schneckendeckel Worm cover	137595	6
4	TS - Deichsel Part set - shaft	137596	7
5	Kardanwelle Cardan shaft	107011	4
6	Blende 1 kpl. mit Litzen Boogie 1 ass. with stranded wires	138778	21
7	TS - Blendensteckteile Boogie set	137601	18
8	Radkontakt li.+re. Wheel contact	137602	10
9	Getriebesatz 3-teilig Gear set 3-parts	137603	16
10	Schnecken Zahnrad Z=15/14 Worm gear Z=15/14	86490	5
11	Zahnrad Z=17 M=0,4 mm Gear Z=17 M=0,4 mm	86418	5
12	Zahnrad Z=24 Gear Z=24	86520	3
13	GF-Schraube M1,6x4 mm GF-screw M1,6x4 mm	114850	3
14	GF-Schraube M1,6x6 mm GF-screw M1,6x6 mm	114836	3
15	SK-Schraube M1,6x4 mm SK-screw M1,6x4 mm	115161	3
16	Radsatz mit Zahnrad ohne Hafring Wheelset with gear without traction tire	137672	11
17	Blende 2 kpl. m. Litzen Boogie 2 ass. with stranded wires	137605	21
18	Radsatz mit 2 Hafringen mit Zahnrad Wheelset with 2 gears with traction tire	137674	12
19	Schneckensatz mit Kardankugel Worm set with cardan	137607	13
20	Standardkupplung Standard coupling	89246	6
21	Kurzkupplung - Vorentkupplung Coupling short - vorent coupling	115550	6
22	Attrappenrahmen klein/schwarz Push in part set small	139832	7
23	Zugfeder Tension spring	86208	3
24	Beilagescheibe Washer disc	86108	3
25	Lager für Schneckenachse Bearing for worm axle	89749	6
26	Zurüstbeutel Bag with accessories	141950	27
27	TS - Kessel + Kasten Part set - boiler + box	137597	11
<b>AC - Wechselstrom</b>			
28	Schleifer Slider	86031	14
29	Getriebeboden AC Gear bottom AC	137624	9
30	Radsatz ohne Hafring ohne Zahnrad Wheelset without traction tires without gear	137697	10
31	Radsatz mit 2 Hafring mit Zahnrad Wheelset with 2 traction tires wit gear	137698	12
32	Radsatz mit Zahnrad ohne Hafring Wheelset with gear without traction tires	137699	11

Ersatzteile erhalten Sie direkt unter [www.roco.cc](http://www.roco.cc), bei Ihrem Fachhändler oder Ihrer Landesvertretung.  
Spare parts can be ordered directly at [www.roco.cc](http://www.roco.cc) and from your local dealer or country representative.